

Ryme

GATOS DE FOSO

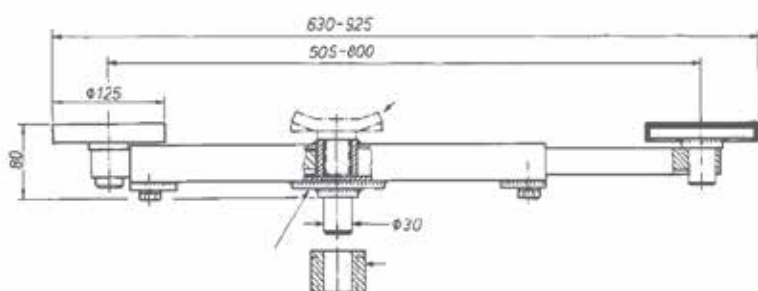
Elevador hidráulico con funcionamiento manual.

- Sistema hidráulico manual de 2 fases para elevación rápida y elevación de carga
- Funcionamiento hidráulico manual
- Biela pulida y recubierta de cromo duro
- Chasis ajustable hasta 1.010 mm.
- Fácil utilización a través de la adaptación ergonómica de los distintos elementos de funcionamiento

Capacidad de Carga
de 2 y 4 tn.

Modelos

Modelo	Capacidad de carga	Carrera
HK 2/450	2 t	450 mm
HK 4/450	4 t	450 mm



Debido a la continua evolución de nuestros productos, las características técnicas y de diseño podrían estar sujetas a modificaciones, sin previo aviso.

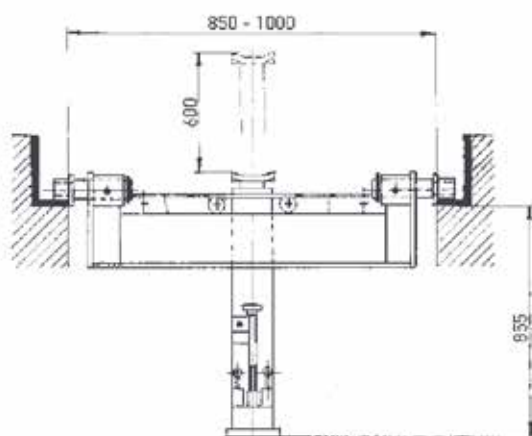
Elevador hidráulico con funcionamiento manual

- Sistema hidráulico manual de 2 fases para elevación rápida y elevación de carga
- Funcionamiento hidráulico manual
- Biela pulida y recubierta de cromo duro
- Chasis ajustable hasta 1.010 mm.
- Fácil utilización a través de la adaptación ergonómica de los distintos elementos de funcionamiento

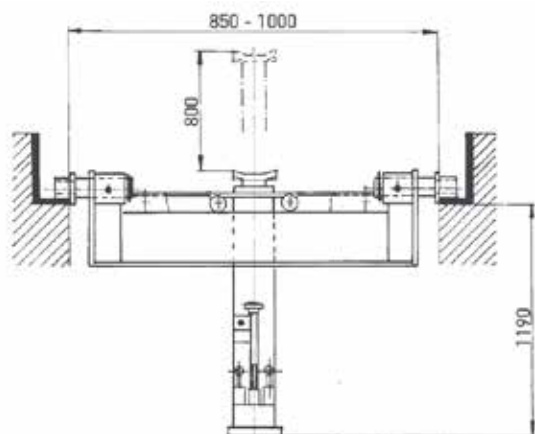
Capacidad de Carga desde 6,5 hasta 14,5 tn.

Modelos

Modelo	Capacidad de carga	Carrera
HK 6/600	6,5 t	600 mm
HK 10/600	11 t	600 mm
HK 14/600	14,5 t	600 mm



Modelo	Capacidad de carga	Carrera
HK 6/800	6,5 t	800 mm
HK 10/800	11 t	800 mm
HK 14/800	14,5 t	800 mm



Debido a la continua evolución de nuestros productos, las características técnicas y de diseño podrían estar sujetas a modificaciones, sin previo aviso.

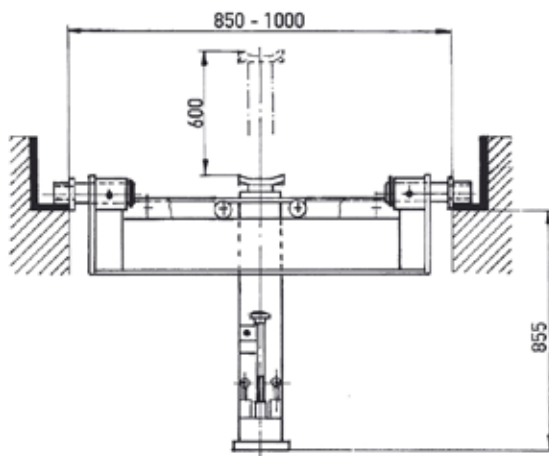
Elevador hidráulico neumático

- Sistema anticorrosivo.
- Elevación rápida de accionamiento neumático y retorno hidráulico de puntales.
- Bastidor ajustable.
- Cojinetes de agujas en elevador y bastidor
- Los modelos con 800 mm. de carrera son idóneos para el desmontaje de cajas de cambio.
- Sistema hidráulico manual de 2 fases para elevación rápida y elevación de carga
- Funcionamiento hidráulico manual
- Biela pulida y recubierta de cromo duro
- Fácil utilización a través de la adaptación ergonómica de los distintos elementos de funcionamiento

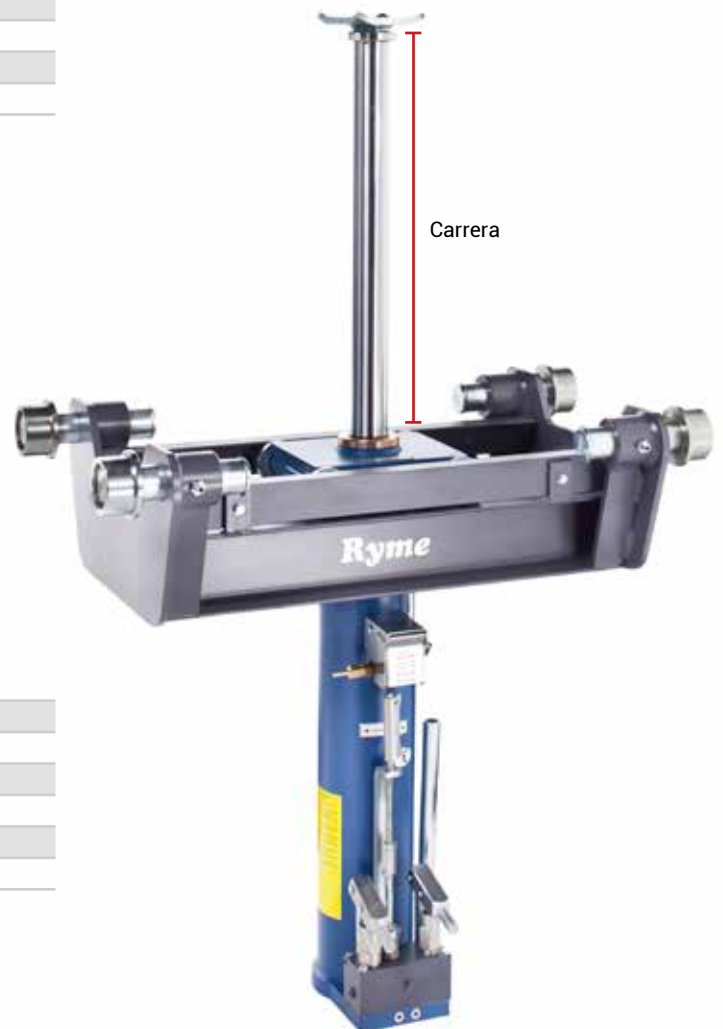
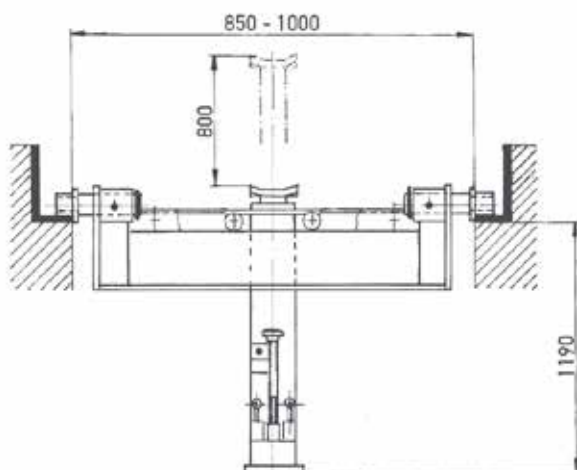
Capacidad de Carga desde 6,5 hasta 20 tn.

Modelos

Modelo	Capacidad de carga	Carrera
HKS 6/600	6,5 t	600 mm
HKS 10/600	11 t	600 mm
HKS 14/600	14 t	600 mm
HKS 16/600	16 t	600 mm
HKS 20/600	20 t	600 mm



Modelo	Capacidad de carga	Carrera
HKS 6/800	6,5 t	800 mm
HKS 10/800	11 t	800 mm
HKS 14/800	14 t	800 mm
HKS 16/800	16 t	800 mm
HKS 20/800	20 t	800 mm



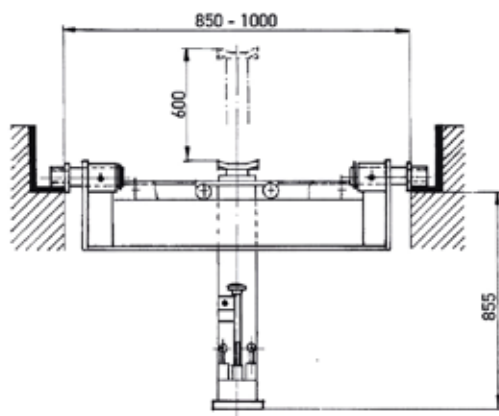
Elevador hidráulico neumático con motor neumático.

- Motor neumático para elevación exacta de la carga; dispone de bomba manual de emergencia
- Elevación rápida hasta la sustentación de carga y retorno hidráulico forzoso de puntales con sistema anticorrosivo
- Funcionamiento completamente hidráulico
- Vástago de émbolo y émbolo de bomba rectificadas con cromado duro a medida
- Todas las tuberías y elementos de mando fabricados en acero o aluminio, válvulas encapsuladas
- Rodillos con cojinetes de agujas en elevador y bastidor
- Opcionalmente bastidor rígido o ajustable entre 850 y 1000 mm, sin recargo*
- Manejo sencillo gracias a la disposición ergonómica de los elementos de mando

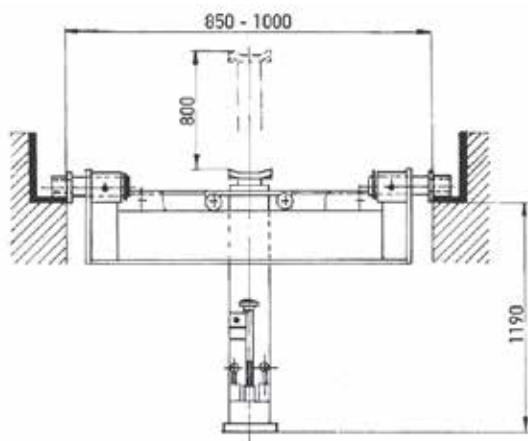
Capacidad de Carga desde 6,5 hasta 20 tn.

Modelos

Modelo	Capacidad de carga	Carrera
HKS LM 6/600	6,5 t	600 mm
HKS LM 10/600	11 t	600 mm
HKS LM 14/600	14 t	600 mm
HKS LM 16/600	16 t	600 mm
HKS LM 20/600	20 t	600 mm



Modelo	Capacidad de carga	Carrera
HKS LM 6/800	6,5 t	800 mm
HKS LM 10/800	11 t	800 mm
HKS LM 14/800	14 t	800 mm
HKS LM 16/800	16 t	800 mm
HKS LM 20/800	20 t	800 mm



Debido a la continua evolución de nuestros productos, las características técnicas y de diseño podrían estar sujetas a modificaciones, sin previo aviso.

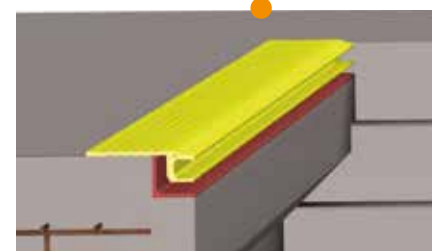
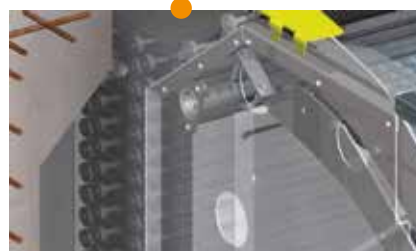
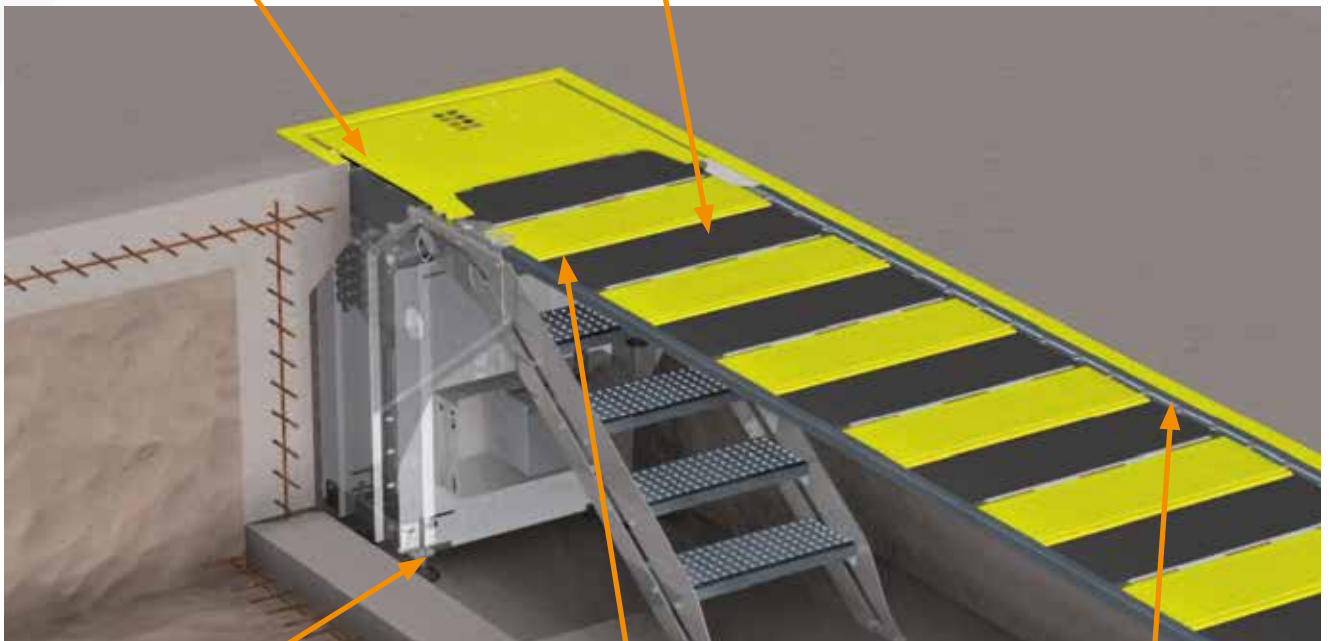
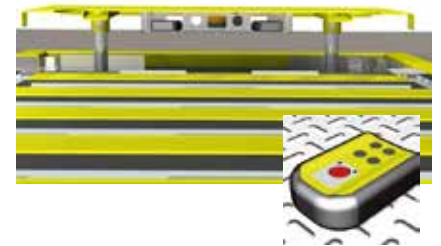
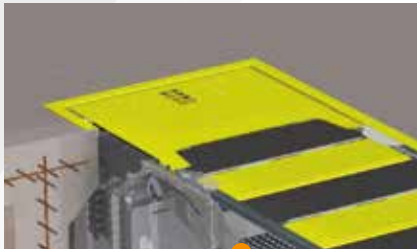
Sistema MODULAR

- Previene accidentes y caídas de personas
- Compatible con el 100% de los fosos del mercado
- Instalación en tándem disponible
- Longitud: 12 - 17 m (hasta 34 m en tándem)
- Ancho: 650 - 1400 mm
- Tamaño reducido en el foso (650 mm)
- Escaleras homologadas integradas
- Concepción modular integrada (listo para montar)
- Sistema prefabricado y ajustado en fábrica
- Aperturas laterales para la circulación de aire
- Capacidad de carga 500 kg/m² (ver instrucciones y certificado de conformidad)
- Tratamiento anticorrosión
- Mantenimiento reducido

- Fácil apertura
- Bloqueo y desbloqueo

- Motor Neumático
- Sistema reversible

- Luz de alerta
- Control vía radio
- Sensor anti-atrapamiento



- Pie nivelador ajustable



- Sistema de escaleras homologado
- Ventilación lateral
- Mecanismo patentado

- Perfiles universales

Datos Técnicos

Requisitos de potencia	6-8 bar (filtrado/secado) 230 V/50 HZ - 6A 110 V/60Hz - 6 A
Conforme	TüV + CARSAT R468 - R469 Conforme directiva 98/37/CE et 2006/42/CE
Aplicaciones	Vehículos ligeros, vehículos pesados, trenes

La instalación es rápida y muy simple



Otros sistemas de seguridad disponibles



Sistema BÁSICO

- Previene caídas de personas
- Compatible con cualquier tipo de foso
- Resistente a entornos de trabajo e incluso fuego
- Tratamiento anticorrosión
- Instalación rápida y muy sencilla
- Bajo mantenimiento

Sistema AIRE

- Compatible con cualquier tipo de foso
- Apertura y cierre con la presencia del vehículo
- Hasta 100 metros de longitud
- Apertura / Cierre en 2 minutos independientemente de la longitud del tramo
- Posibilidad de apertura independiente en varios módulos

Debido a la continua evolución de nuestros productos, las características técnicas y de diseño podrían estar sujetas a modificaciones, sin previo aviso.

Sensores de seguridad para el trabajo en fosos de inspección fabricados de perfiles de aluminio anodizado en amarillo

- Fácil instalación independientemente de la anchura del foso
- Sencillo fijación a la pared del foso gracias a su diseño modular
- Fuera de la zona de detección de seguridad, el foso puede utilizarse en toda su extensión
- Gracias a sus pequeñas dimensiones no reducen el espacio de trabajo

Módulo corto: 25 mm x 754 mm

Módulo largo: 25 mm x 1104 mm

Distancia entre módulos: 120 mm

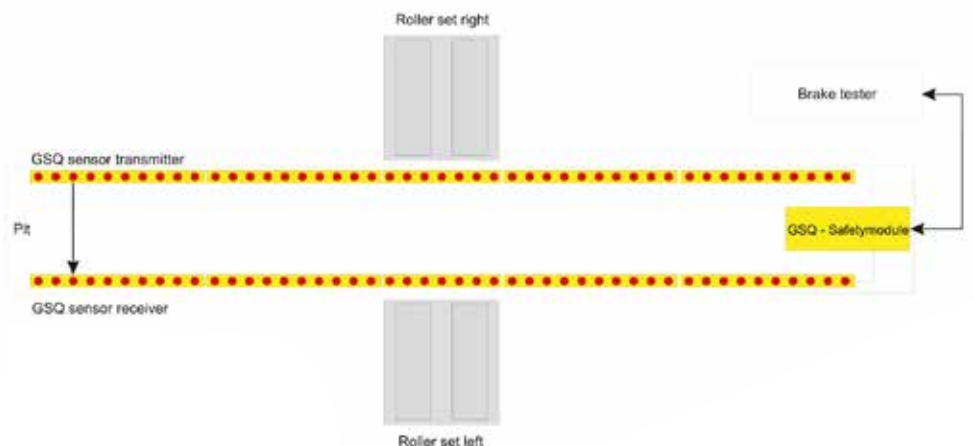
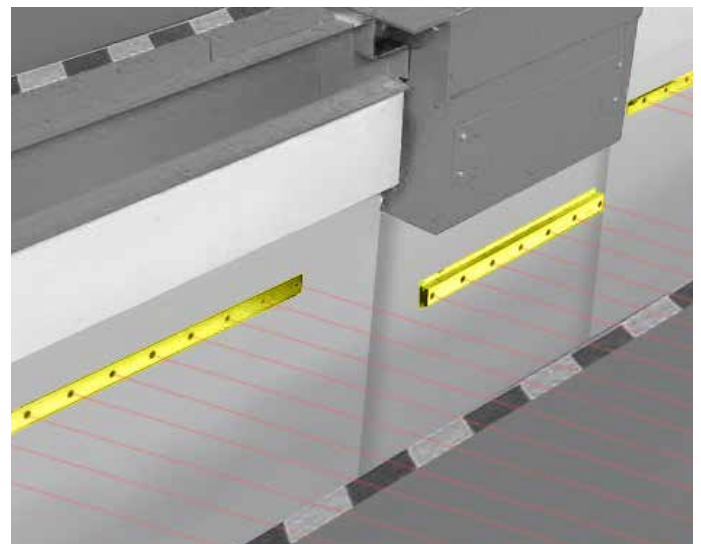
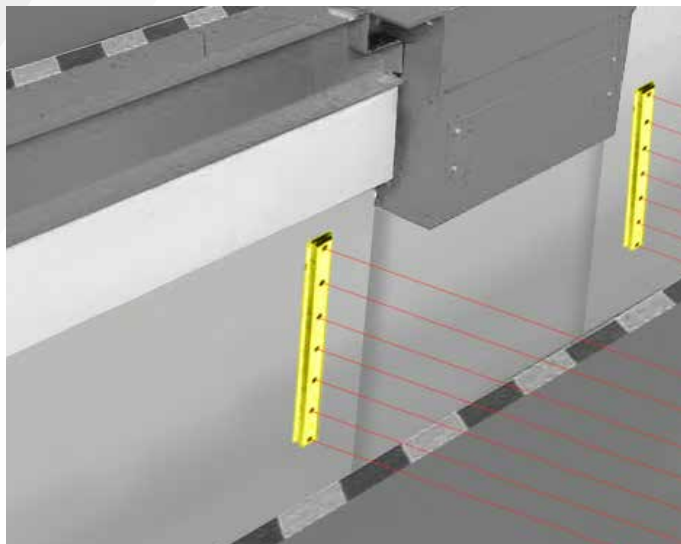
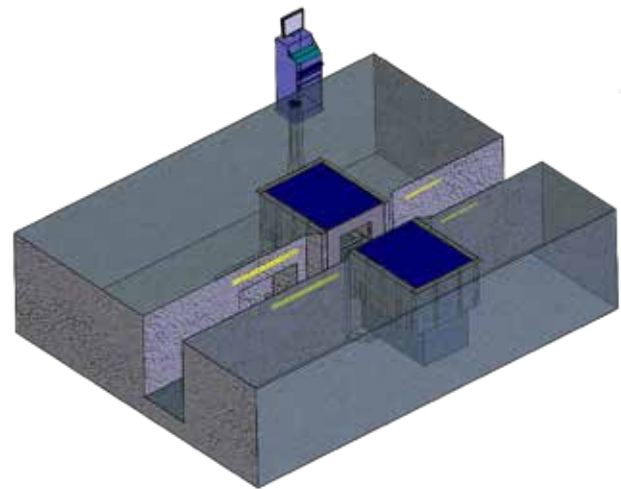
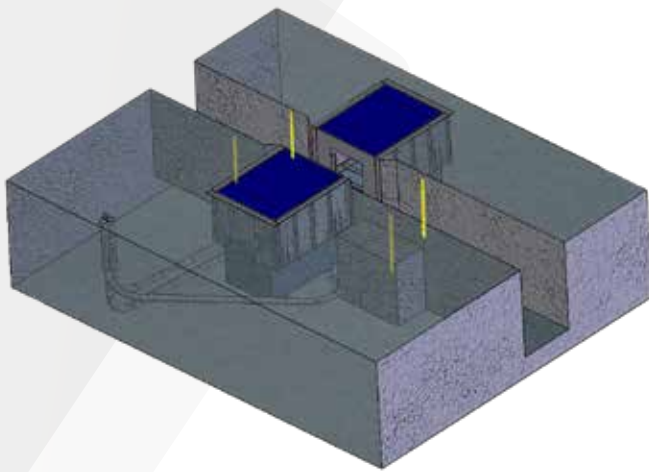


GSQ-SAFETYMODULE



Los módulos sensores son insensibles a otras fuentes de luz y fuentes de calor externa. Se demuestra el uso seguro a largo plazo en las condiciones del taller.

La baja altura del perfil de aluminio con sólo 25 mm asegura un área de trabajo sin restricciones especiales. El nivel de protección es IP67



Debido a la continua evolución de nuestros productos, las características técnicas y de diseño podrían estar sujetas a modificaciones, sin previo aviso.

Fosos de servicio según norma UNI 9721

El foso prefabricado está equipado con:

- Iluminación interior
- Sistema de extracción de gases pesados
- Escalera de acceso principal en un lado
- Planchas de emergencia en el pasillo principal.

Los fosos de servicio prefabricados son unidades de mantenimiento modulares que se suministran completos con todos los elementos necesarios para su funcionamiento: iluminación, drenaje de aceite, banco de pruebas de frenado, etc. y se entregan en el lugar de instalación.



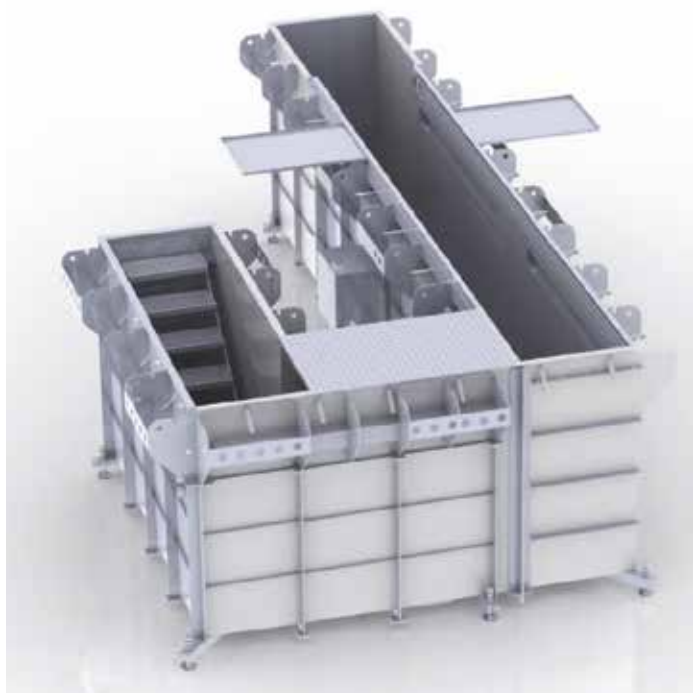
El foso esta equipado con lo siguiente:

- Soporte para mecanismos de elevación
- Accesorios de iluminación
- Instalación eléctrica incorporada
- Herrajes para diversas instalaciones
- Instalación de aire comprimido
- Suelo antideslizante
- Sumidero incorporado
- Amplia área de trabajo bien iluminada

El foso de inspección de vehículos ha sido fabricado según la norma UNI 9721, está fabricado totalmente en acero autoportante y no requiere un relleno de hormigón en los laterales.

Las dimensiones del foso están homologadas y certificadas, estableciendo una altura de trabajo no inferior a 1,7/1,8 metros y permite visualizar el juego de ruedas con la ayuda de bancos de pruebas instalados en el interior del foso.

La anchura es de 0,75/0,8 metros (apertura de foso) y la longitud útil mínima es de 6 metros. Diseñamos y construimos fosos de inspección de diferentes formas y tamaños en estricto cumplimiento de los requisitos de la norma UNI 9721.



Accesorios suministrados

- Escalera especial homologada
- Tuberías de aluminio para aire comprimido
- Escotadura para carretes de oleoducto y bomba de agua, etc.
- Instalación eléctrica
- Instalación de iluminación de foso homologada de 58 W.
- Cuadro eléctrico 230/400 V CE
- Provisión de agujeros para el sistema de eliminación de gases nocivos según la norma
- Rieles en L en la parte inferior para equipos de elevación o accesorios opcionales de 15t
- Rieles en H en la parte superior para equipos de elevación o accesorios opcionales de 15t
- Resina especial gris claro resistente a la corrosión según norma.
- Suelo de acero con diseño de almendra antideslizante
- Pintura aislante negra resistente a la corrosión en el exterior
- Registro de certificaciones



Plataforma elevadora para operario



Bomba de aceite



Centralita ATEX



Bomba neumática de aspiración de agua



Tapa móvil, con soporte de carga, capacidad 30t, L= (0.5-1m)



Instalación de aire comprimido



Iluminación especial ATEX



Escaleras

Debido a la continua evolución de nuestros productos, las características técnicas y de diseño podrían estar sujetas a modificaciones, sin previo aviso.

Cubiertas ligeras

Cubierta de aluminio para foso con acceso directo

La cubierta para fosos hace que el área de trabajo sea más cómoda, de fácil acceso y más segura, y reduce significativamente los costes de calefacción.

Esta cubierta tiene una carga axial máxima de 500 N/m². La instalación es rápida y sencilla, y el sistema no requiere ninguna conexión eléctrica.

La cubierta de accionamiento manual puede cerrarse rápidamente, lo que proporciona un entorno de trabajo que cumple con las normas de seguridad aplicables. El aluminio Las lamas se pueden extraer de la caja de forma rápida y segura en un sistema de patines.

Cubierta Modelo 1

Foso de paso, capacidad de carga axial hasta 500kg/m²



Cubierta Modelo 2

Tapa de aluminio de accionamiento manual, sin motor. Capacidad de carga 1200 kg/m²



Cubierta Modelo 3

Versión motorizada de acero. Capacidad de carga 1500 y 3000 kg/m²

Cubiertas Carrozadas pesadas

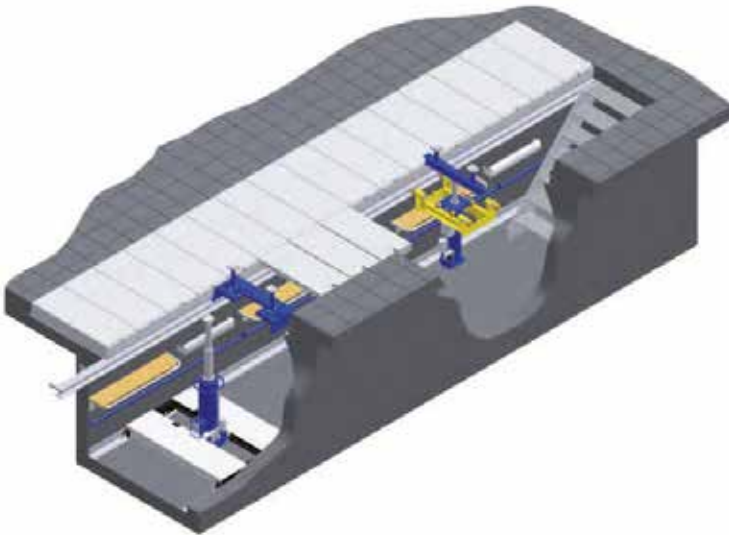
Cubierta Modelo 4

Cubierta de accionamiento deslizante bajo el suelo, capacidad de carga de 10 toneladas



Cubierta Modelo 5

Cubierta de acceso, capacidad de carga de más de 10 toneladas



Cubierta Modelo 6

Tapa de accionamiento, capacidad de carga superior a 10 toneladas, con pistones neumáticos



Debido a la continua evolución de nuestros productos, las características técnicas y de diseño podrían estar sujetas a modificaciones, sin previo aviso.